



**Luci per persone, luoghi  
... da vivere**

Lights for people, places... to live

**krila**<sup>®</sup> d e s i g n

# L I G H T I N G



## Sommario

### Contents

<b>Prefazione</b> Preface	pag. 3
<b>Collezione Playground</b> Playground collection	pag. 6
<b>Collezione Fullerene</b> Fullerene	pag. 16
<b>Prometheus</b>	pag. 29
<b>Collezione Essenza</b> Essenza collection	pag. 31
<b>Collezione Old Age</b> Old Age collection	pag. 35
<b>Collezioni Flat / Giù / Online</b> Flat / Giù / Online collections	pag. 39
<b>Collezione In&amp;Out</b> In&Out collection	pag. 51
<b>Collezione Ricaricabili</b> Rechargeable collection	pag. 56
<b>Accessori</b> Accessories	pag. 68
<b>Legenda</b> Legend	pag. 71

# krila<sup>®</sup>

d e s i g n

Con 40 anni di esperienza nello **stampaggio ad iniezione**, abbiamo intrapreso un percorso di ricerca e sviluppo dedicato alla combinazione di due elementi, **metacrilato e LED**, che insieme creano un nuovo concept di "**elemento luminoso**".

L'obiettivo è offrire sistemi di illuminazione avanzati e sofisticati, a basso impatto ambientale e basso consumo energetico, per uso interno ed esterno.

Il nostro lavoro è arricchito anche dalla collaborazione con brillanti **designer** che lavorano in sinergia con il nostro team di sviluppo, contribuendo, con la loro visione, all'evoluzione di Kriladesign.

Ci piace pensarlo come un "**pianeta di ricerca e creatività**", dove condividiamo lo stupore di un progetto che si sta concretizzando e l'emozione... il filo che ci unisce a chi sceglierà le nostre creazioni.

With 40 years of **injection molding** experience, we have undertaken a research and development path dedicated to the combination of two elements, **methacrylate and LED**, which together create a new concept of "**light element**".

The goal is to offer advanced and sophisticated lighting systems, with low environmental impact and low energy consumption, for indoor and outdoor use.

Our work is also enriched by the collaboration with brilliant **designers** who work in synergy with our development team, contributing, with their vision, to the evolution of Kriladesign.

We like to think of it as a "**planet of research and creativity**", where we share the amazement of a project that is taking shape and the emotion ... the thread that unites us to those who choose our creations.

kriila®  
design



# ILLUMINAZIONE DA INTERNO

INDOOR LIGHTING



# PLAYGROUND

la lampada dal cuore vintage





## Collezione/Collection

# PLAYGROUND

by Emilia Burchiani

Nella vita non si smette mai di imparare...  
e di giocare.

Disegnato dal giovane talento marchigiano Emilia Burchiani, in collaborazione con il team di sviluppo di Kriladesign, la collezione esalta lo spirito libero e infantile del design, pur rispettando la funzionalità "seria" degli spazi. Nasce così una linea di lampade da interni che non hanno l'ambizione di stupire, ma il caldo desiderio di appartenere. I nomi giocosi degli elementi che compongono questa collezione sono: Hula, Jive, Lui e Lei, Dada.

Questa linea offre soluzioni per qualsiasi esigenza (soffitto, tavolo o pavimento).

Le linee curve e morbide, i colori neutri e rilassanti lasciano parlare la luce nella sua espressione più pura.

In life you never stop learning ...  
and playing.

Designed by the young talent from the Marche region Emilia Burchiani, in collaboration with the Kriladesign development team, the collection enhances the free and childlike spirit of design, while respecting the "serious" functionality of the spaces.

Thus was born a line of interior lamps that they do not have the ambition to amaze, but the warm desire to belong.

The playful names of the elements that make up this collection are: Hula, Jive, He and She, Dada.

This line offers solutions for any need (ceiling, table or floor). The curved and soft lines, the neutral and relaxing colors let the light speak in its purest expression.

# LUI & LEI







### 3011. LUI lampadario da sospensione/pendant chandelier

Componenti realizzati in alluminio e policarbonato  
Diffusore in polimetilmetacrilato (PMMA)

Components made in aluminum and polycarbonate  
Diffuser in polymethylmethacrylate (PMMA)

Dotato del sistema a rifrazione naturale brevettato da Kriladesign

Consumo energetico totale max 6,1 W

LED bianco neutro (4000 K) (da 2700 a 5700 K)

960 Lumen max

Tensione di rete 100-240 V Frequenza 50/60 Hz

Featuring Kriladesign's patented natural refraction system

Constant current LED board, max 700mA

Neutral White (4000 K) LED (from 2700 to 5700)

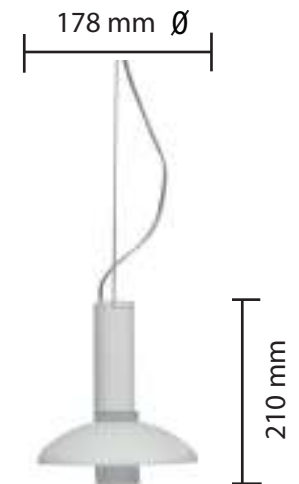
Max power 6,1W

Max Lumen 960

Line voltage 100-240 VAC Frequency 50/60 Hz

1

Color



### 3012. LEI lampadario da sospensione/pendant chandelier

Componenti realizzati in alluminio e policarbonato

Diffusore in polimetilmetacrilato (PMMA)

Components made in aluminum and polycarbonate

Diffuser in polymethylmethacrylate (PMMA)

Dotato del sistema a rifrazione naturale

brevettato da Kriladesign

Consumo energetico totale 6,1 W

LED bianco neutro (4000 K)

(da 2700 a 5700 K)

960 Lumen max

Tensione di rete 100-240 V

Frequenza 50/60 Hz

Featuring Kriladesign's patented

natural refraction system

Constant current LED board, max 700mA

Neutral White (4000 K) LED

(from 2700 to 5700)

Max power 6,1W

Max Lumen 960

Line voltage 100-240 VAC

Frequency 50/60 Hz

Color

1



H U L A

### 3009. HULA lampadario da sospensione/pendant chandelier

Componenti realizzati in alluminio e policarbonato  
 Diffusore in polimetilmetacrilato (PMMA)  
 Components made in aluminum and polycarbonate  
 Diffuser in polymethylmethacrylate (PMMA)

Dotato del sistema a rifrazione naturale brevettato da Kriladesign  
 Scheda LED a corrente costante, max 700mA  
 Consumo energetico totale 6,1 W max  
 LED bianco neutro (4000 K) (da 2700 a 5700).  
 960 Lumen max  
 Tensione di rete 100-240 V Frequenza 50/60 Hz

Featuring Kriladesign's patented natural refraction system  
 Constant current LED board, max 700mA  
 Neutral White (4000 K) LED (from 2700 to 5700)  
 Max power 6,1W  
 Max Lumen 960  
 Line voltage 100-240 VAC Frequency 50/60 Hz

Color

1

178 mm  $\varnothing$

45 mm



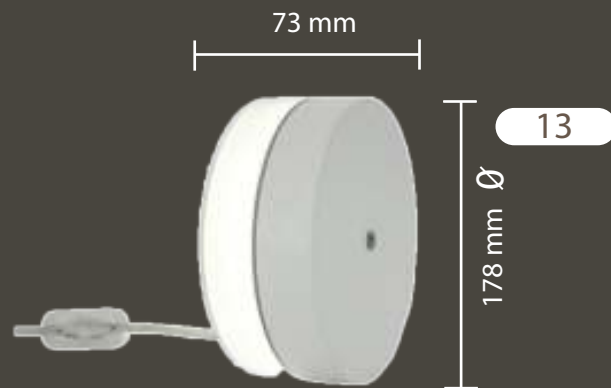
90 mm



**JIVE**







### 1014. JIVE lampada da tavolo/table lamp

Componenti realizzati in alluminio e policarbonato  
Diffusore in polimetilmetacrilato (PMMA)

Components made in aluminum and polycarbonate  
Diffuser in polymethylmethacrylate (PMMA)

Dotato del sistema a rifrazione naturale  
brevettato da Kriladesign

Consumo energetico totale 6,1 W max

Scheda LED a corrente costante, max 700mA

LED bianco neutro (4000 K) (da 2700 a 5700).

960 Lumen max

Tensione di rete 100-240 V Frequenza 50/60 Hz

Adattatore AC-DC da 12W con attacco P1J

Featuring Kriladesign's patented natural refraction system

Constant current LED board, max 700mA

Neutral White (4000 K) LED (from 2700 to 5700)

Max power 6,1W

Max Lumen 960

Line voltage 100-240 VAC Frequency 50/60 Hz

12W AC-DC Reliable Wall-mounted

interchangeable type green adaptor - P1J plug

### 3010. JIVE lampadario da sospensione/pendant chandelier

Color

Componenti realizzati in alluminio e policarbonato  
Diffusore in polimetilmetacrilato (PMMA)

Components made in aluminum and polycarbonate  
Diffuser in polymethylmethacrylate (PMMA)

Dotato del sistema a rifrazione naturale  
brevettato da Kriladesign

Consumo energetico totale 6,1 W max

Scheda LED a corrente costante, max 700mA

LED bianco neutro (4000 K) (da 2700 a 5700).

960 Lumen max

Tensione di rete 100-240 V Frequenza 50/60 Hz

Featuring Kriladesign's patented natural refraction system

Constant current LED board, max 700mA

Neutral White (4000 K) LED (from 2700 to 5700)

Max power 6,1W Max Lumen 960

Line voltage 100-240 VAC Frequency 50/60 Hz

Color

1







D A D A

## 1018. DADA lampada da tavolo/table lamp

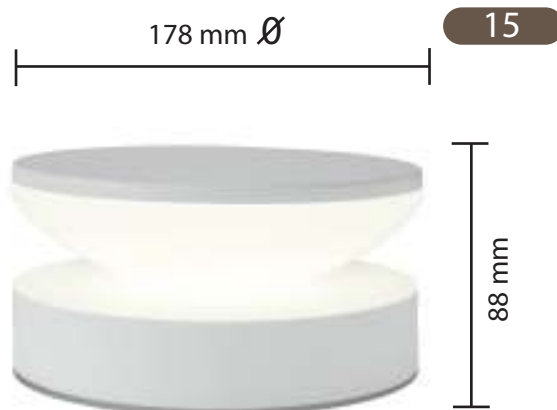
Componenti realizzati in alluminio e policarbonato  
Diffusore in polimetilmetacrilato (PMMA)  
Components made in aluminum and polycarbonate  
Diffuser in polymethylmethacrylate (PMMA)

Dotato del sistema a rifrazione naturale  
brevettato da Kriladesign  
Scheda LED a corrente costante, max 700mA  
Consumo energetico totale 6,1 W  
LED bianco neutro (4000 K) (da 2700 a 5700)  
960 Lumen max  
Tensione di rete 100-240 V  
Frequenza 50/60 Hz  
Adattatore AC-DC da 12W con attacco P1J

Featuring Kriladesign's patented natural  
refraction system  
Constant current LED board, max 700mA  
Neutral White (4000 K) LED  
(from 2700 to 5700)  
Max power 6,1W  
Max Lumen 960  
Line voltage 100-240 VAC  
Frequency 50/60 Hz  
12W AC-DC Reliable Wall-mounted  
interchangeable type green adaptor  
P1J plug

Color

1






# **l'infinità nelle forme la leggerezza nello spazio**

Infinity in the forms  
lightness in space







È tutta una questione di chimica e tutto nasce dalla molecola del fullerene, esistente in natura, contraddistinta dalla sigla C60, che è anche il nome della lampada che ne è diventata la materializzazione. La collezione nasce dal brillante ingegno del designer cuneese Davide Montanaro, un felice incontro ed una preziosa collaborazione per il team di sviluppo Kriladesign.

Il design è unico ed inconfondibile per suggestione, esalta al massimo le peculiarità di metacrilato e led, la creatività ama comporre e ricomporre infinite soluzioni illuminotecniche.

It is all about chemistry and about fullerene molecule, existing in nature, identified as C60, that is also the name of the lamp become its embodiment. The collection comes from the brilliant Italian designer Davide Montanaro, a lucky encounter and a precious collaborator for Kriladesign development team. The design looks unique and unmistakably suggestive, it exalts all features of methacrylate and led, and creativity loves to compose and reassemble endless lighting solutions.

**Collezione/**collection

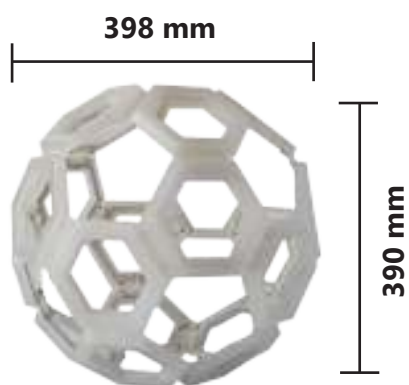
# Fullerene

by Davide Montanaro

C60 - C8







Potenza max totale 40W 4000K  
Alimentatore elettronico alimentato in tensione di rete 220/230V  
classe II, uscita 24V

Max power 40W 4000K  
Electronic ballast powered by mains voltage 220/230 VAC  
class II, 24 VAC output

2520 Lumen

### 3005. C60 lampada da sospensione/ceiling lamp

Moduli in polimetilmetacrilato  
trasparente/colorato

Modules made in polymethylmethacrylate  
transparent / colored

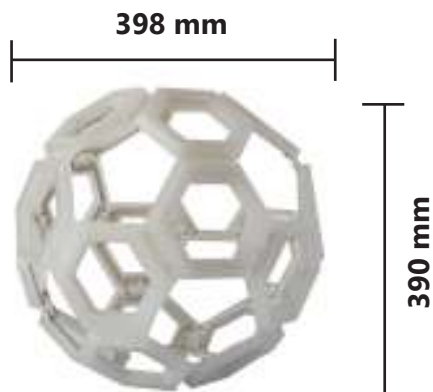
Color

1

2

9





### 1006. C60 lampada da appoggio/table lamp

Moduli in polimetilmetacrilato  
trasparente/colorato  
Modules made in polymethylmethacrylate  
transparent / colored

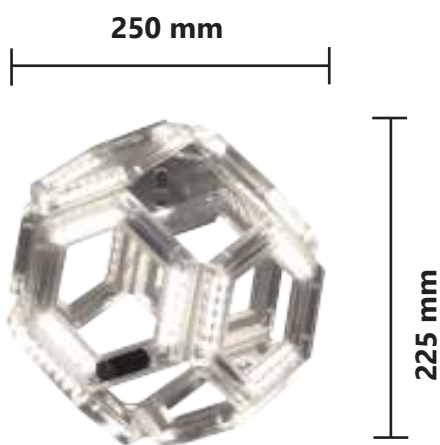
Potenza max totale 40W 4000K  
Alimentatore elettronico alimentato in tensione  
di rete 220/230V classe II, uscita 24V  
2520 Lumen  
Max power 40W 4000K  
Electronic ballast powered by mains voltage 220/230 VAC  
class II, 24 VAC output  
2520 Lumen

Color

1

2

9



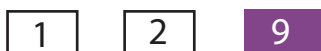
### 1002. C8 lampada da appoggio/table lamp

Moduli in polimetilmetacrilato  
trasparente/colorato  
Modules made in polymethylmethacrylate  
transparent / colored

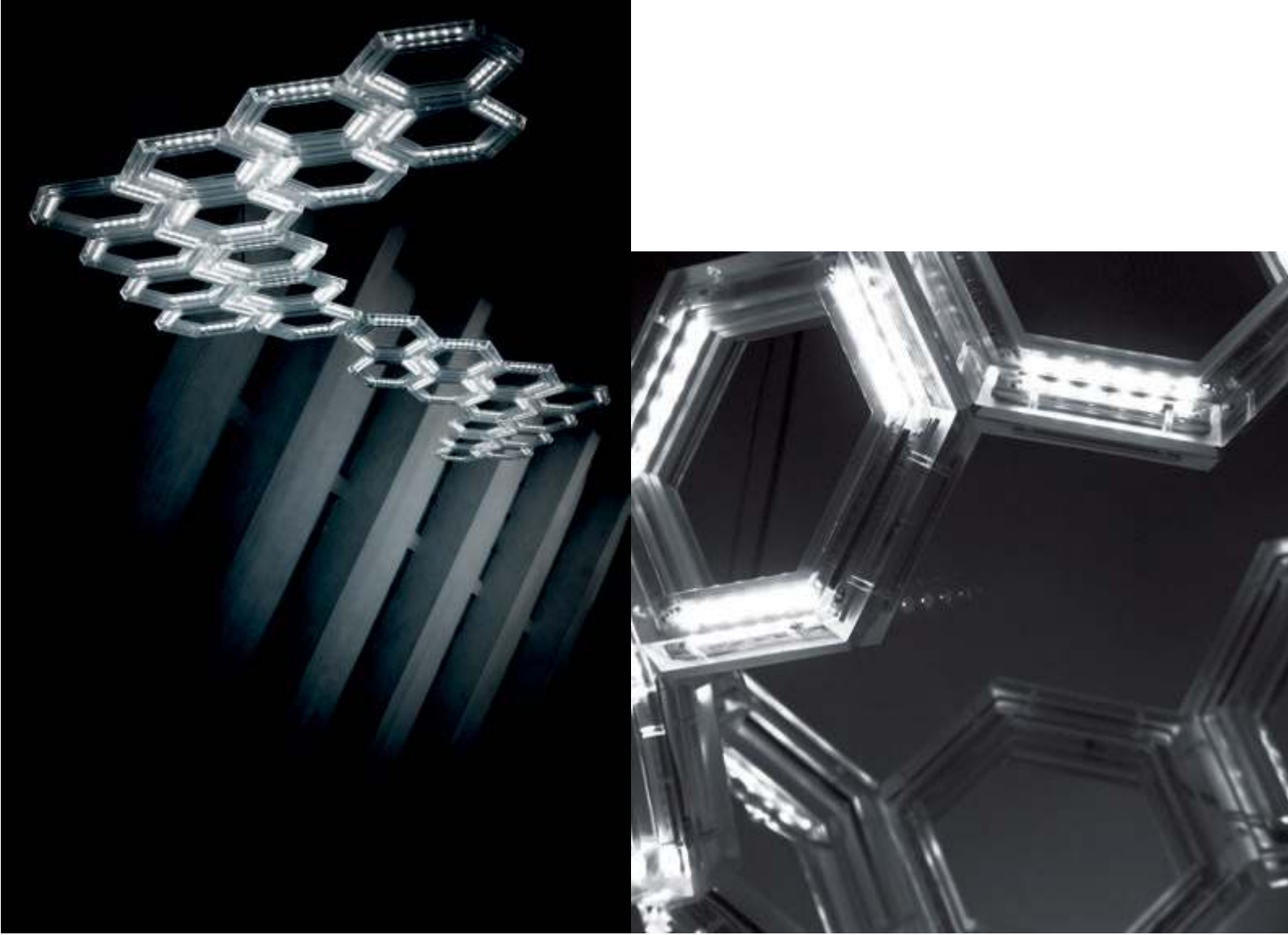
Potenza max totale 16W 4000K  
Alimentatore elettronico alimentato in tensione  
di rete 220/230V classe II, uscita 24V  
1008 Lumen

Max power 16W 4000K  
Electronic ballast powered by mains voltage 220/230 VAC  
class II, 24 VAC output  
1008 Lumen

Color

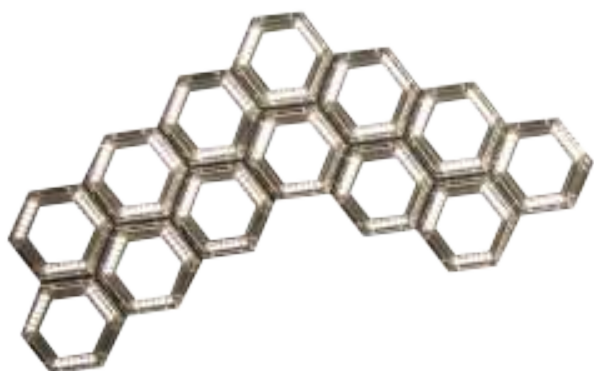






**C13 - C16**

857 mm



434 mm

**3003. C13 lampadario da sospensione/pendant chandelier**

Moduli in polimetilmetacrilato  
trasparente/colorato

Modules made in polymethylmethacrylate  
transparent / colored

Potenza max totale 26W 4000K  
Alimentatore elettronico alimentato in tensione  
di rete 220/230 V classe II, uscita 24V  
1638 Lumen

Max power 26W 4000K  
Electronic ballast powered by mains voltage 220/230 VAC  
class II, 24 VAC output  
1638 Lumen

Color

1

2

9

353 mm



152 mm

**3004. C16 lampadario da sospensione/pendant chandelier**

Moduli in polimetilmetacrilato  
trasparente/colorato

Modules made in polymethylmethacrylate  
transparent / colored

Potenza max totale 16W 4000K  
Alimentatore elettronico alimentato in tensione  
di rete 220/230V classe II, uscita 24V  
1008 Lumen

Max power 16W 4000K  
Electronic ballast powered by mains voltage 220/230 VAC  
class II, 24 VAC output  
1008 Lumen

Color

1

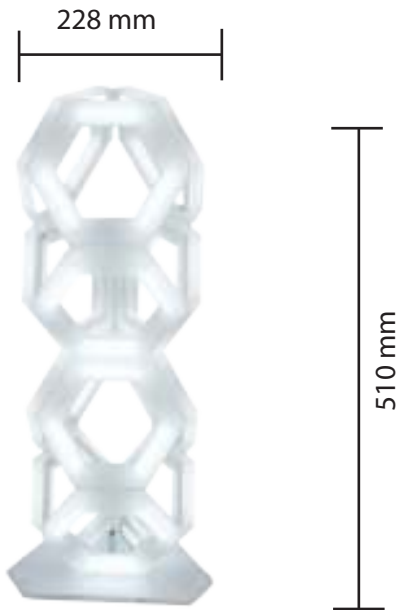
2

9



C 12





## 1004. C12 lampada da appoggio/table lamp

Moduli in polimetilmetacrilato  
trasparente/colorato  
Modules made in polymethylmethacrylate  
transparent / colored

Potenza max totale 24W 4000K  
Alimentatore elettronico alimentato in tensione  
di rete 220/230 V classe II, uscita 24 V  
1512 Lumen  
Max power 24W 4000K  
Electronic ballast powered by mains voltage 220/230 VAC  
class II, 24 VAC output  
1512 Lumen

Color





### 4003.C12 lampada a piantana/floor lamp

Moduli in polimetilmetacrilato  
trasparente/colorato  
Modules made in polymethylmethacrylate  
transparent / colored

Potenza max totale 24W 4000K  
Alimentatore elettronico alimentato in tensione  
di rete 220/230V classe II, uscita 24V  
1512 Lumen

Max power 24W 4000K  
Electronic ballast powered by mains voltage 220/230V  
class II, 24V output  
1512 Lumens

241mm



1800 mm

Color

1

2

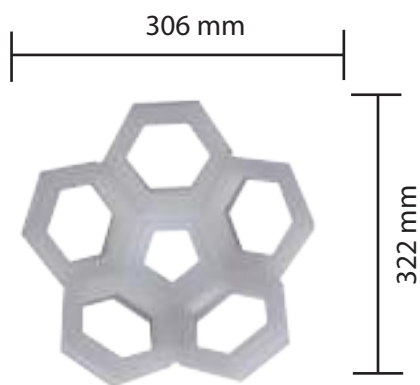
9



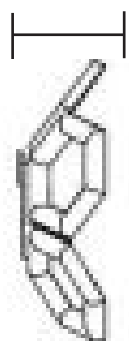


C5





93/98 mm



### C5 lampada da parete/wall lamp

2001. Luce diretta spessore 93mm

2003. Luce indiretta spessore 98 mm

Moduli in polimetilmetacrilato  
trasparente/colorato

Direct light thickness 93 mm

Direct light thickness 98 mm

Modules made in polymethylmethacrylate  
transparent / colored

Potenza max totale 10W 4000K

Alimentatore elettronico alimentato in tensione

di rete 220/230 V classe II, uscita 24 V

630 Lumen

Max power 10W 4000K

Electronic ballast powered by mains voltage 220/230 VAC

class II, 24 VAC output

630 Lumen

Color

1

2

9





# PROMETHEUS

by Riccardo Giorgetti

La nostra lampada Prometeo trae ispirazione sia dal mito che dalla natura. Chiamata così in onore dell'audace Titano che osò rubare il fuoco a Zeus per donarlo all'umanità, brucia come tronchi d'albero colpiti da un fulmine.

Partendo dal concept progettuale di Riccardo Giorgetti, giovane designer marchigiano con cui Kriladesign collabora, abbiamo lavorato con il legno di ulivo (selezionato dalla potatura) per creare la forma cilindrica cava, la base che ospita i componenti elettronici, il taglio che diffonde la luce e quell'inclinazione non casuale (quale albero cresce in perfetta verticalità?).

Ogni lampada è un pezzo unico di techno-artigianato, realizzato con materiali ecologici e tecnologie LED avanzate\* che riducono l'impatto ambientale e aumentano la qualità e la durata del prodotto. (\*brevetto Kriladesign e uno speciale sistema di dissipazione del calore in grado di prolungare la vita della lampadina GU10).

Luce LED dai toni caldi, eco-design che unisce rigore geometrico ed essenza naturale: questa lampada rappresenta una soluzione originale, elegante e funzionale, pensata per il settore privato o contract e per soddisfare le richieste di architetti/interior designer/professionisti.

Con la sua fiamma naturalmente tenace e fiera, Prometheus illuminerà la strada verso un futuro in cui design, sostenibilità e autenticità coesistono in un'unica forma ed essenza luminosa.

Our Prometheus lamp draws inspiration from both Myth and Nature. Named after the audacious Titan who dared to steal fire from Zeus to give it to humanity, it burns as tree trunks struck by lightning.

Starting from the design concept by Riccardo Giorgetti, young designer from Marche region with whom Kriladesign collaborates, we worked with olive wood (selected from pruning) to create the hollow cylindrical shape, the base housing the electronic components, the cut diffusing the light, and that non-random inclination (which tree grows in perfect verticality?).

Each lamp comes as a unique piece of techno-craftsmanship, made with eco-friendly materials and advanced LED technologies\* that reduce environmental impact while increasing the product quality and durability. (\*Kriladesign patent and a special heat dissipation system capable of extending the life of GU10 bulb).

Warm-toned LED light, eco-design combining geometric rigor and natural essence: this lamp represents an original, stylish, and functional solution, designed for private or contract sector and to meet the demands of architects/interior designers/professionals.

With its naturally tenacious and proud flame, Prometheus will illuminate the path to a future where design, sustainability and authenticity coexist within a single luminous form and essence.

### 7007. Prometheus lampada da tavolo/table lamp

Lampada a LED con attacco GU10  
LED lamp with GU10 socket

Consumo totale da 5,5 a 7,5 W  
LED bianco neutro (4000 K) (consigliato)  
Da 500 a 700 Lumen  
Tensione di rete 100-120 V.  
Durata media della lampadina 15000h.

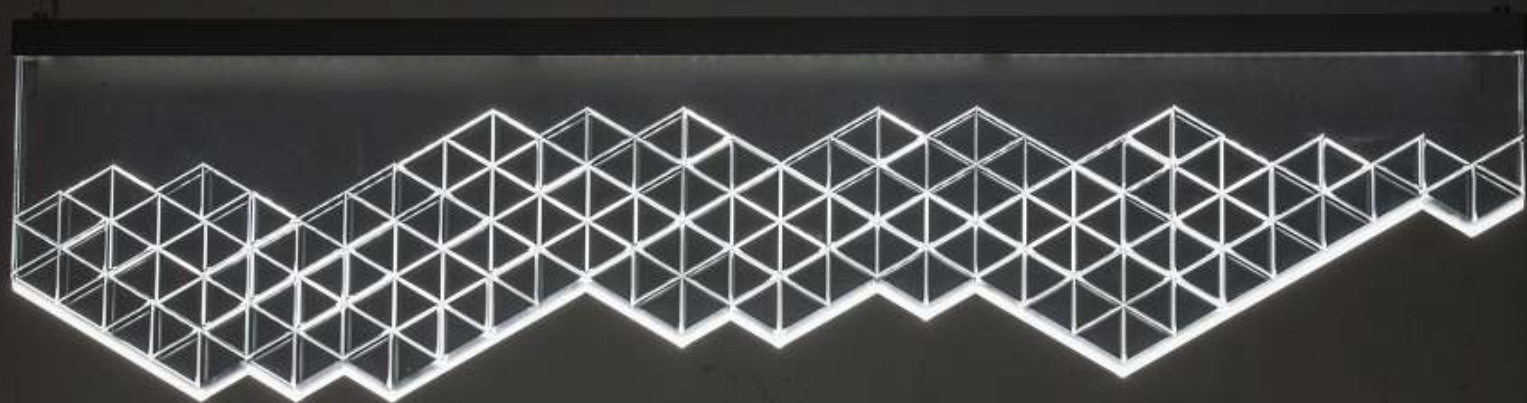
Total power consumption from 5,5 to 7,5 W  
Neutral White (4000 K) LED (reccomended)  
From 500 to 700 Lumen  
Line voltage 100-120 VAC.  
Average light bulb lifespan 15000h.

Essenza di legno su richiesta: legno di quercia,  
legno di frassino.  
Capsule collection:  
legno di ulivo riciclato.

Wood essence on request : oak wood, ash wood.  
Capsule collection:  
upcycled olive wood.







**l'essenza della luce**

the essence of light



... una lama di luce.

Da un sottile profilo in metallo emerge una lastra di plexiglass, lavorata in maniera tale da diffondere nell'ambiente la massima quantità di luce nel migliore modo possibile. Il gioco geometrico posizionato sui due lati della lastra in maniera asimmetrica, oltre che a risplendere, contribuisce ad imprimere un effetto di profondità, oltre che a risplendere.

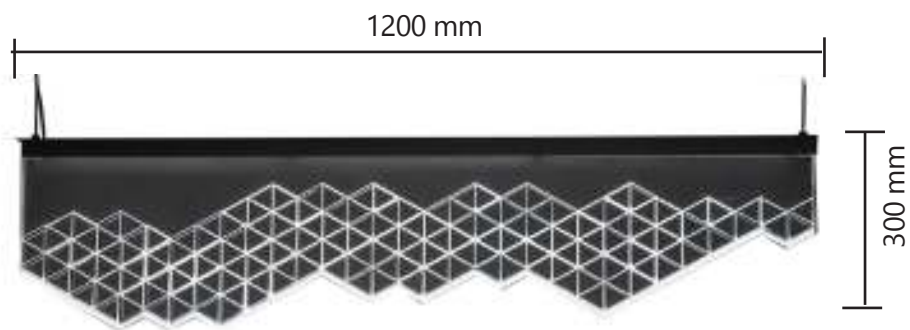
Pura essenza luminosa

.... a blade of light.

From a subtle metal profile a plexiglas slab shows out and its manufacturing is designed to spread out in the environment the highest quantity of light in the best and most efficient way. The play of geometries placed asymmetrically on the two sides of the slab, contributes to enhance not only the sparkling effect but the depth one as well.

Pure luminous essence.

ESSENZA



**3006. ESSENZA 120 lampadario a sospensione con controllo da remoto/  
pendant with remote control**

Componenti in alluminio e  
polimetilmetacrilato trasparente  
Diffusore in polimetilmetacrilato (PMMA)  
Spessore 30 mm  
Fixture housing made from aluminum and  
transparent polymethylmethacrylate  
Diffuser made from polymethylmethacrylate (PMMA)  
Thickness 30 mm

Dotato del sistema a rifrazione naturale  
brevettato da Kriladesign  
Consumo energetico totale 33 W  
LED bianco neutro (da 3000 a 5700 K)  
3000 Lumen  
Tensione di linea 100-240 V  
Frequenza 50/60 Hz

Featuring Kriladesign's patented  
natural refraction system  
Total power consumption 33 W  
Neutral White (from 3000 to 5700K) LED  
3000 Lumen  
Line voltage 100-240 VAC  
Frequency 50/60 Hz

Color

3

5

7



**3007. ESSENZA 80 lampadario a sospensione  
con controllo da remoto / pendant with remote control**

Componenti in alluminio e  
polimetilmetacrilato trasparente  
Diffusore in polimetilmetacrilato (PMMA)  
Spessore 30 mm  
Fixture housing made from aluminum and  
transparent polymethylmethacrylate  
Diffuser made from polymethylmethacrylate (PMMA)  
Thickness 30 mm

Dotato del sistema a rifrazione naturale  
brevettato da Kriladesign  
Consumo energetico totale 22 W  
LED bianco neutro (da 3000 a 5700 K)  
2000 Lumen  
Tensione di linea 100-240 V  
Frequenza 50/60 Hz

Featuring Kriladesign's patented  
natural refraction system  
Total power consumption 22 W  
Neutral White (from 3000 to 5700K) LED  
2000 Lumen  
Line voltage 100-240 VAC  
Frequency 50/60 Hz

Color


3

5

7





A modern chandelier is shown against a dark background. At the top, a white, octagonal canopy is suspended by thin wires. Below it, a red, multi-tiered base is visible, with numerous clear crystal stems of varying heights extending upwards. The stems are illuminated from within, creating a warm glow. The background features a decorative ceiling with floral patterns and framed panels.

Il lampadario dal  
fascino senza tempo

The chandelier with  
timeless charm



Lo scorrere del tempo, l'asestamento del ricordo, la saggezza acquisita: ecco gli elementi che questo progetto racchiude ed esprime.

Rinnova quei lampadari classici, con forme curve che mostrano candele.

La rivisitazione prevede un disegno di curve sinuose tagliate al laser e cilindri in plexiglas trasparente dotati di uno speciale diffusore che richiama l'idea di una candela.

La luce indiretta che diffonde Old Age è generata dai numerosi LED con controllo della temperatura.

The flow of time, the settling of remembrance, the wisdom acquired: here are the elements that this project encloses and expresses.

It revamps those classical chandeliers, with curved shapes displaying candles.

The reinterpretation involves a design of laser cut sinuous curves and transparent plexiglas cylinders provided with a special diffusor recalling the idea of a candle.

The indirect light Old Age spreads is generated by the numerous LED with temperature control.

OLD AGE



**3001. OLD AGE 90 lampadario a sospensione con controllo da remoto/pendant with remote control**

Componenti in alluminio e polimetilmetacrilato trasparente/bianco/fluo

Diffusore in polimetilmetacrilato (PMMA)

Candele da h 80,5 a h 230,5 mm

Fixture housing made from aluminum and transparent/white/fluo polymethylmethacrylate

Diffuser made from polymethylmethacrylate (PMMA)

Candles from h 80,5 to h 230,5 mm

Dotato del sistema a rifrazione naturale brevettato da Kriladesign

Consumo energetico totale 44 W

LED bianco neutro (da 3000 a 5700 K)

4000 Lumen

Tensione di rete 100-240 V

Frequenza 50/60 Hz

Featuring Kriladesign's patented natural refraction system

Total power consumption 44 W

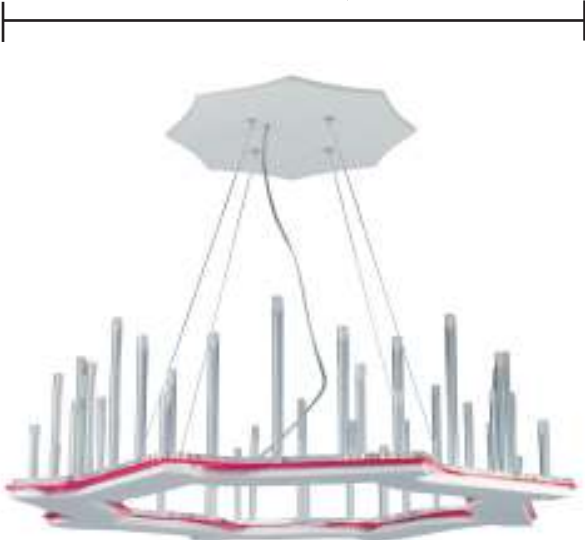
Neutral White (from 3000 to 5700K) LED

4000 Lumen

Line voltage 100-240 VAC

Frequency 50/60 Hz

900 mm Ø



Color

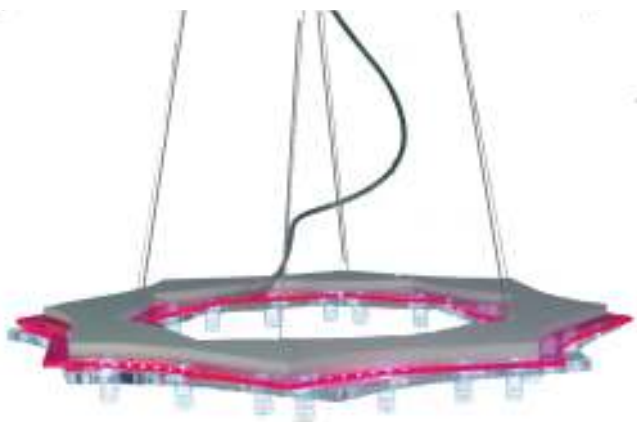
1

2

10

### 3002. OLD AGE 50 lampadario a sospensione con controllo remoto/pendant with remote control

500 mm Ø



Componenti in alluminio e polimetilmetacrilato trasparente/bianco/fluo  
Diffusore in polimetilmetacrilato (PMMA)  
Candele da h60 mm personalizzabili

Fixture housing made from aluminum and transparent/white/fluo polymethylmethacrylate  
Diffuser made from polymethylmethacrylate (PMMA)  
Customizable candles from h 60 mm

Dotato del sistema a rifrazione naturale brevettato da Kriladesign

Consumo energetico totale 22 W  
LED bianco neutro (da 3000 a 5700 K)

2000 Lumen

Tensione di rete 100-240 V

Frequenza 50/60 Hz

Featuring Kriladesign's patented natural refraction system

Total power consumption 22 W

Neutral White (from 3000 to 5700K) LED  
2000 Lumen

Line voltage 100-240 VAC

Frequency 50/60 Hz

Color

1

2

10





# ILLUMINAZIONE DA ESTERNO

OUTDOOR LIGHTING



krila<sup>®</sup>  
d e s i g n





# Collection

# O OUTDOOR

by Kriladesign

Le nostre proposte per esterni offrono due soluzioni che combinano forme, funzionalità e durata. L'obiettivo è quello di rispondere a un'esigenza cruciale: realizzare un concetto "oltre", utilizzando sistemi di illuminazione indiretta in grado di rendere la percezione luminosa il più possibile vicina alla luce del sole, il più possibile lontana dall'artificialità. Nello studio dei progetti outdoor, particolare attenzione viene dedicata al clima e ai fattori atmosferici (ad esempio, gli sbalzi di temperatura), al fine di ottimizzare la funzionalità e far sì che le prestazioni del dispositivo rispondano positivamente e tempestivamente all'ambiente circostante e alle variabili esterne.

Entrambi i sistemi brevettati, di proprietà di Kriladesign, sfruttano la luce riflessa e ne consentono la diffusione e l'estrazione uniforme, senza abbagliamenti. In questo modo è possibile avere il massimo rendimento insieme a uno straordinario tono naturale. Tutto questo si esprime nelle proposte per colonnine da esterno e nelle applique delle linee FLAT, ONLINE e GIU'.

Our outdoor proposals offer two solutions combining shapes, functionality and durability. The aim is to meet a crucial demand: implementing a concept "beyond", using indirect lighting systems able to render the luminous perception as close as possible to the light of the sun, as far as possible from artificiality. While studying outdoor projects, special attention is devoted to climate and atmospheric factor (for instance, sudden changes in temperature), in order to optimize functionality and let the device performance positively and promptly respond to the surrounding environment and to external variables.

Both patented systems, property of Kriladesign, make use of a reflected light and allow its uniform diffusion and extraction, with no glare. In this way you can have the highest output together with an extraordinary natural tone. All this is expressed in the proposals for outdoor columns and in the wall light of the FLAT, ONLINE and GIU' lines.



**FLAT**





### 5003. FLAT segnapasso/walkover light

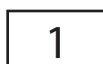
Componenti realizzati in alluminio e policarbonato  
 Diffusore in polimetilmetacrilato (PMMA)  
 Colonnina d50mm

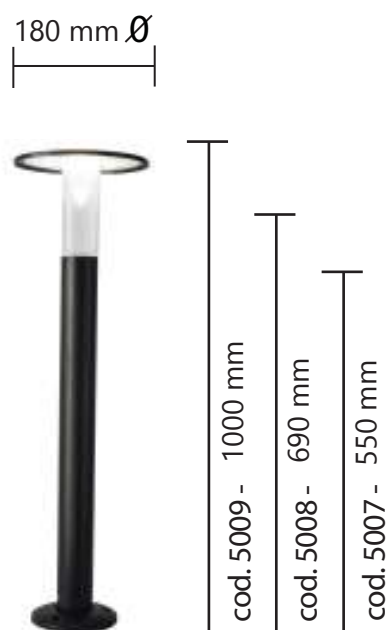
Components made in aluminum and polycarbonate  
 Diffuser in polymethylmethacrylate (PMMA)  
 Column d50mm

Dotato del sistema a rifrazione naturale  
 brevettato da Kriladesign  
 Consumo energetico totale 8 W  
 LED bianco neutro (2700-4000 K).  
 900 Lumen  
 Circuito LED AC 110-240 V  
 Frequenza 50/60 Hz

Featuring Kriladesign's patented  
 natural refraction system  
 Total power consumption 8 W  
 Neutral White (2700-4000 K) LED  
 900 Lumen  
 AC LED board 110-240 VAC  
 Frequency 50/60 Hz

Color





### 5007. FLAT colonnina da esterno/bollard lamp

Componenti realizzati in alluminio e policarbonato  
Diffusore in polimetilmetacrilato (PMMA)  
Colonnina d50mm

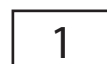
Components made in aluminum and polycarbonate  
Diffuser in polymethylmethacrylate (PMMA)  
Column d50mm

Dotato del sistema a rifrazione naturale  
brevettato da Kriladesign  
Scheda LED a corrente costante, max 700mA  
LED bianco neutro (4000 K) (da 2700 a 5700)  
Potenza massima 6,1W

Max 960 Lumen  
Tensione di rete 100-240 V Frequenza 50/60 Hz

Featuring Kriladesign's patented natural  
refraction system  
Constant current LED board, max 700mA  
Neutral White (4000 K) LED (from 2700 to 5700)  
Max power 6,1W  
Max Lumen 960  
Line voltage 100-240 VAC Frequency 50/60 Hz

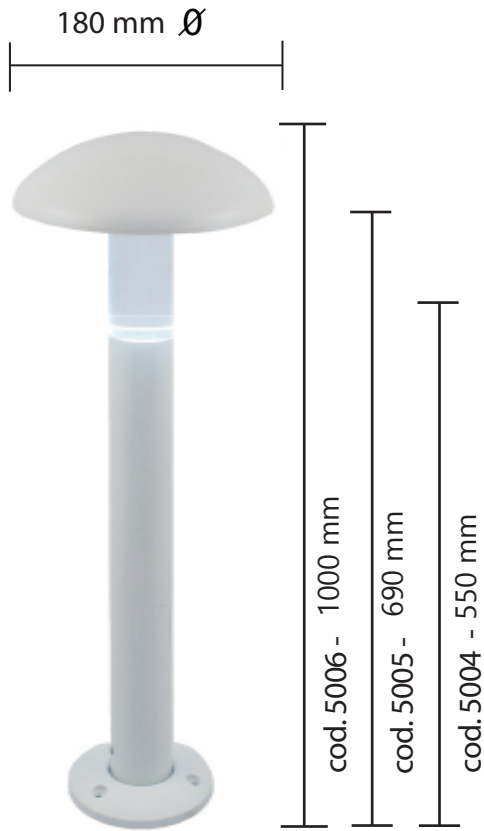
Color







G I U'



### 5004. GIU' colonnina da esterno/bollard lamp

Componenti realizzati in alluminio e policarbonato  
Diffusore in polimetilmetacrilato (PMMA)  
Colonnina d50mm

Components made in aluminum and polycarbonate  
Diffuser in polymethylmethacrylate (PMMA)  
Column d50mm

Color



Dotato del sistema di rifrazione naturale brevettato da Kriladesign  
Scheda LED a corrente costante, max 700mA  
LED bianco neutro (4000 K) (da 2700 a 5700)  
Potenza massima 6,1W  
Max 960 Lumen  
Tensione di rete 100-240 V Frequenza 50/60 Hz

Featuring Kriladesign's patented natural refraction system  
Constant current LED board, max 700mA  
Neutral White (4000 K) LED (from 2700 to 5700)  
Max power 6,1W  
Max Lumen 960  
Line voltage 100-240 VAC Frequency 50/60 Hz



ONLINE

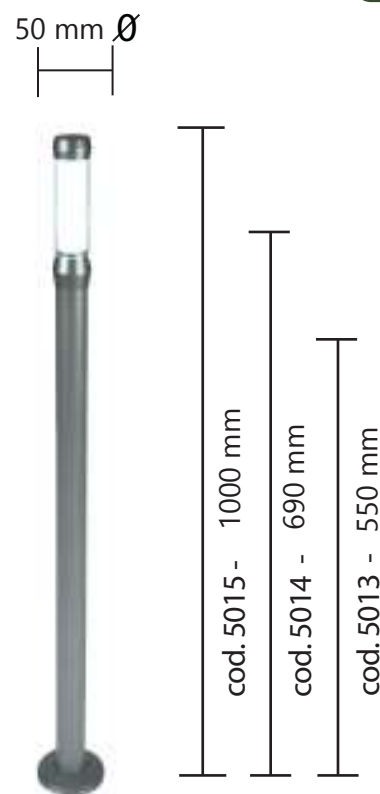


### 5013. ONLINE 50 colonnina da esterno/bollard lamp

Componenti realizzati in alluminio  
 Diffusore in polimetilmetacrilato (PMMA)  
 Colonnina d50mm  
 Components made in aluminum  
 Diffuser in polymethylmethacrylate (PMMA)  
 Column d50mm

Caratterizzato dal sistema di rifrazione naturale brevettato da Kriladesign  
 Scheda LED a corrente costante, max 700mA  
 LED bianco neutro (4000 K) (da 2700 a 5700)  
 Potenza massima 6,1W  
 Max 960 Lumen  
 Tensione di rete 100-240 V Frequenza 50/60 Hz

Featuring Kriladesign's patented natural refraction system  
 Constant current LED board, max 700mA  
 Neutral White (4000 K) LED (from 2700 to 5700)  
 Max power 6,1W  
 Max Lumen 960  
 Line voltage 100-240 VAC Frequency 50/60 Hz



#### 5013.1 ONLINE 50 colonnina da esterno/bollard lamp

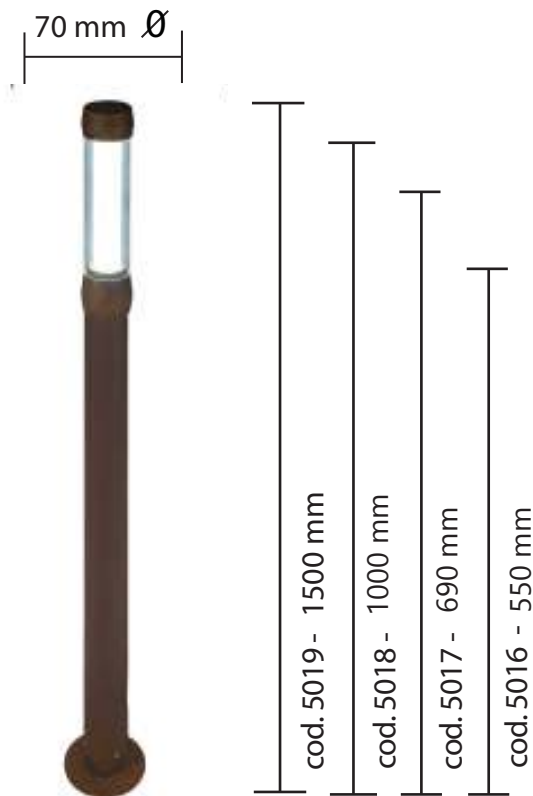
Caratterizzata dal sistema di rifrazione naturale brevettato da Kriladesign  
 Lampada a LED con attacco GU10 - sostituibile  
 Consumo totale da 5,5 a 7,5 W (consigliato)  
 LED bianco neutro (4000K)  
 Da 500 a 700 Lumen (consigliato)  
 100-240 V 50/60 HZ

Featuring Kriladesign's patented natural refraction system  
 Led lamp with GU10 socket - replaceable  
 Total power consumption from 5,5 to 7,5 W (recommended)  
 Neutral White (4000K) LED  
 From 500 to 700 Lumen (recommended)  
 100-240 VAC 50/60 Hz

Color







### 5016. ONLINE 70 colonnina da esterno/bollard lamp

Componenti realizzati in alluminio  
Diffusore in polimetilmetacrilato (PMMA)  
Colonnina d70mm

Components made in aluminum  
Diffuser in polymethylmethacrylate (PMMA)  
Column d70mm

Dotato del sistema di rifrazione  
naturale brevettato da Kriladesign  
Scheda LED a corrente costante, max 700mA  
LED bianco neutro (4000 K) (da 2700 a 5700)  
Potenza massima 6,1W Max 960lm  
Tensione di rete 100-240 V Frequenza 50/60 Hz

Featuring Kriladesign's patented natural refraction system  
Constant current LED board, max 700mA  
Neutral White (4000 K) LED (from 2700 to 5700)  
Max power 6,1W Max lumen 960  
Line voltage 100-240 VAC Frequency 50/60 Hz

#### 5016.1 ONLINE 70 colonnina da esterno/bollard lamp

Lampada a LED con attacco GU10 - sostituibile  
Consumo totale da 5,5 a 7,5 W (consigliato)  
LED bianco neutro (4000K)  
Da 500 a 700 Lumen (consigliato) 100-240 V 50/60 Hz

Led lamp with GU10 socket - replaceable  
Total power consumption from 5,5 to 7,5 W(recommended)  
Neutral White (4000K) LED  
From 500 to 700 Lumen (recommened)  
100-240 VAC 50/60 Hz



Color

1

4

6

8



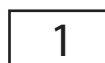
Componenti realizzati in alluminio  
Diffusore in polimetilmetacrilato (PMMA)  
Colonnina d70mm

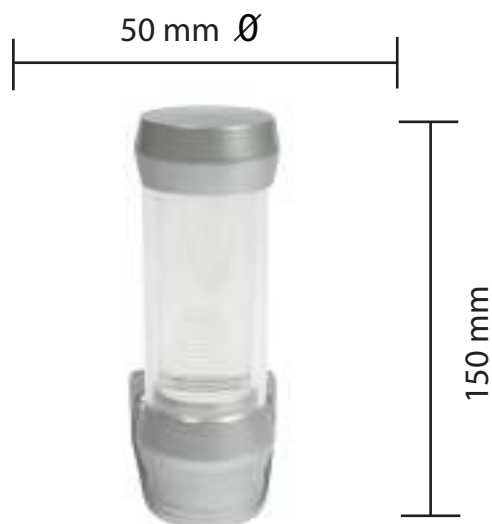
Components made in aluminum  
Diffuser in polymethylmethacrylate (PMMA)  
Column d70mm

Dotato del sistema di rifrazione  
naturale brevettato da Kriladesign.  
Lampada a led con attacco GU10 - sostituibile  
Consumo totale di energia da 5,5 a 7,5W  
Da 500 a 700 Lumen  
Tensione di rete 100-240 V  
Frequenza 50/60 Hz

Featuring Kriladesign's patented  
natural refraction system  
Led lamp with GU10 socket - replaceable  
Total power consumption from 5,5 to 7,5W  
From 500 to 700 Lumen  
Line voltage 100-240 VAC  
Frequency 50/60 Hz

Color





### 2005. ONLINE 50 applique

Componenti in alluminio  
 Diffusore in polimetilmetacrilato trasparente  
 Components made in aluminum  
 Diffuser in transparent polymethylmethacrylate

Dotato del sistema a rifrazione naturale  
 brevettato da Kriladesign  
 Consumo energetico totale 4,5 W  
 LED bianco neutro (4000 K).  
 450 Lumen  
 Tensione di linea 100-240 V Frequenza 50/60 Hz

Featuring Kriladesign's patented  
 natural refraction system  
 Total power consumption 4.5 W  
 Neutral White (4000 K) LED  
 450 Lumen  
 Line voltage 100-240 VAC Frequency 50/60 Hz

Color



### 2006. ONLINE 70 applique

Componenti in alluminio  
 Diffusore in polimetilmetacrilato trasparente  
 Components made in aluminum  
 Diffuser in transparent polymethylmethacrylate

Dotato del sistema a rifrazione naturale  
 brevettato da Kriladesign  
 Consumo energetico totale 8 W  
 LED bianco neutro (4000 K).  
 800 Lumen  
 Tensione di linea 100-240 V Frequenza 50/60 Hz

Featuring Kriladesign's patented  
 natural refraction system  
 Total power consumption 8 W  
 Neutral White (4000 K) LED  
 800 Lumen  
 Line voltage 100-240 VAC Frequency 50/60 Hz

Color





# ILLUMINAZIONE IN&OUT

IN&OUT LIGHTING



# Collezione/ collection

# Z E D

by Kriladesign

ZED, un nome, un simbolo, che ci riporta a tempi e civiltà lontanissime e ad un mistero fra i tanti misteri degli Antichi Egizi.

La sua forma ha dato origine alle più disparate interpretazioni, ma nessuno ne conosce il significato originario. Una cosa è certa, lo Zed simboleggia qualcosa di solido, duraturo, stabile, non a caso è raffigurato come colonna che regge la volta del cielo o il sole.

È un simbolo di rinascita e soprattutto di energia, la spina dorsale del Dio Osiride, che per gli Egizi era il canale attraverso cui fluisce l'energia cosmica che preserva l'armonia e l'equilibrio della vita.

Quale simbolo migliore poteva ispirarci?

Il design di ZED è sobrio e contemporaneo, funzionale e versatile si adatta ad ogni ambiente interno ed esterno della casa, dell'ufficio e di qualsiasi luogo pubblico.

ZED, a name, a symbol, which brings us back to distant times and civilizations and to a mystery among the many mysteries of the Ancient Egyptians. Its shape has given rise to the most disparate interpretations, but nobody knows its original meaning. One thing is certain, the Zed it symbolizes something solid, lasting, stable, not by chance it is represented as a column that supports the vault of the sky or the sun.

It is a symbol of rebirth and above all of energy, the backbone of God Osiris, who for the Egyptians was the channel through which cosmic energy flows that preserves the harmony and balance of life.

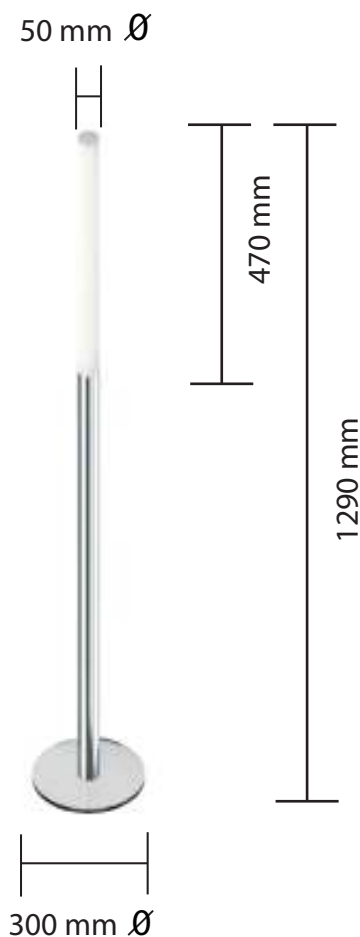
What better symbol could inspire us?

The ZED design is simple and contemporary, functional and versatile, it adapts to any interior and exterior environment of the home, office and any public place.





#### 4001. ZED lampada a piantana/floor lamp



Lampada da interno ed esterno  
 Componenti in alluminio con base in PMMA  
 Diffusore in polimetilmetacrilato trasparente (PMMA)  
 Colonnina 50mm  
 Lamp indoor and outdoor  
 Fixture housing made from aluminum with PMMA base  
 Diffuser made from trasparent polymethylmethacrylate (PMMA)  
 Column 50mm

Dotato del sistema a rifrazione naturale brevettato da Kriladesign

Consumo energetico totale max 6,1 W

LED bianco neutro (4000 K (da 2700 a 5700).  
 960 lumen

Tensione di rete 100-240V Frequenza 50/60 Hz

Adattatore AC-DC da 12W con attacco P1J

Featuring Kriladesign's patented natural refraction system

Total power consumption 13 W

Neutral White (4000 K) (from 2700 to 5700) LED  
 960 Lumen

Line voltage 100-240 VAC Frequency 50/60 Hz

12W AC-DC reliable wall-mounted interchangeable type green adaptor - P1J plug

Color

1

3

5

11

13

14

La linea Online esterni ha ispirato questa nuova applique da interni ed esterni che farà da protagonista in ambienti di stile contemporaneo, dove si uniscono presente e passato, forme geometriche e lineari, materiali pregiati e innovativi.

Ambienti minimal : semplici, essenziali, funzionali.

The external Online line has inspired this new indoor and outdoor applique that will be the protagonist in contemporary style environments, where past and present are combined, geometric and linear shapes, precious and innovative materials.

Minimal environments: simple, essential, functional.



# Collezione/collection

# ONLINE

by Kriladesign



### 2007.1 ONLINE 70 applique

Lampada da interno ed esterno  
 Componenti in alluminio  
 Diffusore in polimetilmetacrilato trasparente (PMMA)  
 Colonnina d70mm  
 Lamp indoor and outdoor  
 Fixture housing made from aluminum  
 Diffuser made from transparent  
 polymethylmethacrylate (PMMA)  
 Column d70mm

Dotato del sistema a rifrazione naturale  
 brevettato da Kriladesign  
 Lampada a led con attacco GU10 - sostituibile  
 Consumo totale di energia da 5,5 a 7,5W  
 Da 500 a 700 lumen  
 Tensione di rete 100-240 V  
 Frequenza 50/60 Hz

Color



Featuring Kriladesign's patented  
 natural refraction system  
 Led lamp with GU10 socket - replaceable  
 Total power consumption from 5,5 to 7,5W  
 From 500 to 700 Lumen  
 Line voltage 100-240 VAC  
 Frequency 50/60 Hz







# RICARICABILI da INTERNI ed ESTERNI

RECHARGEABLE  
INDOOR/OUTDOOR  
LIGHTING



# Collezione / collection

## MeMe by Davide Montanaro

Una mise-en-scène elegante, intima e accogliente, una collezione dal concetto ultracontemporaneo, che si replica, ma non è mai uguale, che muta e cambia d'abito. Questa è la nuova collezione MeMe frutto di una perfetta sinergia fra il team Kriladesign e il designer Davide Montanaro.

Le tre lampade, portatili e ricaricabili, nascono da un perfetto connubio tra il polimetilmetacrilato ed altri materiali come il legno, il pvc e il neoprene. Hanno un cuore illuminato a led con dispositivo "touch light dimmer" che diffonde una luce naturale come quella del sole. Una collezione diversa da tutte, creativa, estrosa ed elegante, dal design unico, adatta per l'indoor e l'outdoor, personalizzabile. Belle sia accese che spente e allo stesso tempo funzionali e adatte all'uso a cui sono destinate, le lampade della collezione MeMe si rivelano grandi amiche nelle serate in compagnia o nei momenti di relax. Via quei fili scomodi che non permettono di portare la luce dove serve, una luce emanata attraverso una composizione di esagoni o vestiti colorati in neoprene. La collezione, versatile e adattabile ad ambienti più diversi, crea accoglienti atmosfere sempre all'insegna di uno stile contemporaneo e ricercato.

An elegant, intimate and cozy mise-en-scène, a collection with an ultra-contemporary concept that replicates, but is never the same, that changes and changes clothes. This is the new MeMe collection, the result of a perfect synergy between the Kriladesign team and the designer Davide Montanaro.

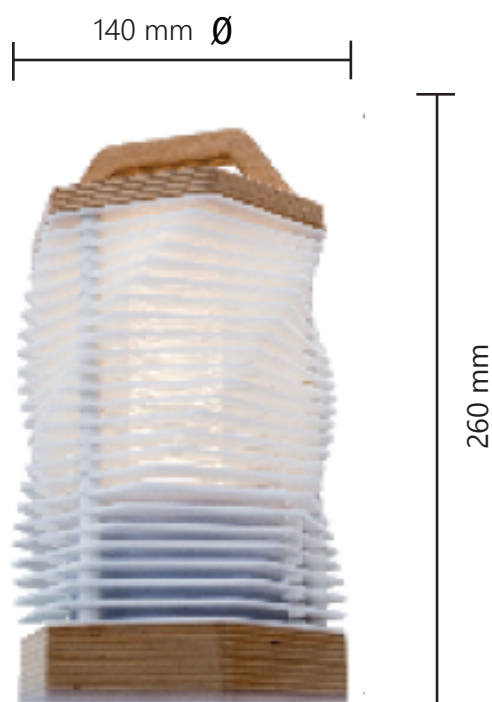
The three portable and rechargeable lamps are the result of a perfect union between the polymethylmethacrylate and other materials such as wood, PVC and neoprene. They have a LED illuminated heart with a "touch light dimmer" device that diffuses the same natural light of the Sun. A collection different from all, creative, fancy and elegant, with a unique design, suitable for indoor and outdoor, customizable. They are nice either switched on or off and at the same time they are functional and suitable for the use they are intended for, the MeMe collection lamps are great friends to spend wonderful evenings with or readings in complete relaxation. Away uncomfortable wires that do not allow you to bring light where you want, a light emanating through a composition of hexagons or colored clothes in neoprene. The collection, versatile and adaptable to different environments, creates cozy atmospheres always in the name of a trendy and studied style.



M E M E







### 7001. Legno/pmma Wood/pmma

Lampada a batteria/Battery lamp

Componenti in polimetilmetacrilato opale/trasparente con struttura in legno di betulla naturale e pmma  
 Diffusore in polimetilmetacrilato (PMMA)  
 Fixture housing made from Polymethylmethacrylate elements opal / trasparente with structure in natural birch wood and pmma  
 Diffuser made from polymethylmethacrylate (PMMA)

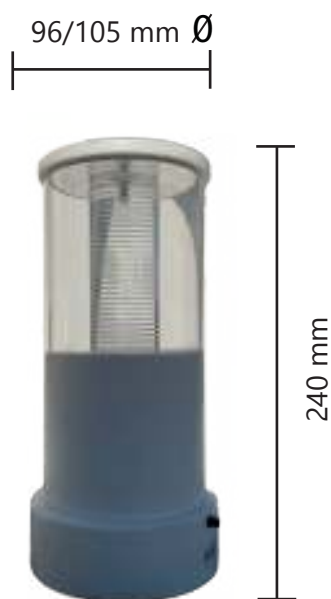
Dotato del sistema a rifrazione naturale brevettato da Kriladesign  
 Consumo energetico totale 3W  
 LED bianco neutro (4000 K).  
 300 lumen  
 Tensione di rete 100-240 V  
 Frequenza 50/60 Hz  
 Sistema di illuminazione a led ricaricabile con batteria da 3,7 VAC, sostituibile a fine vita  
 Interruttore per dimmer/variatore touch  
 intensità luminosa dal 20 al 100%  
 con cavo USB di tipo C  
 Autonomia 15h al 20% e 5h al 100%  
 Ricarica 5 ore

Featuring Kriladesign's patented natural refraction system  
 Total power consumption 3W  
 Neutral White (4000 K) LED  
 300 Lumen  
 Line voltage 100-240 VAC  
 Frequency 50/60 Hz  
 Rechargeable led lighting system with 3.7 VAC battery, replaceable at the end of life  
 Switch for touch dimmer / variator  
 light intensity from 20 to 100%  
 with USB Type-C cable  
 Autonomy 15h to 20% and 5h to 100%  
 Charging 5h

Color

A





### 7002. Pmma/grafica personalizzabile Pmma/ customizable graphics

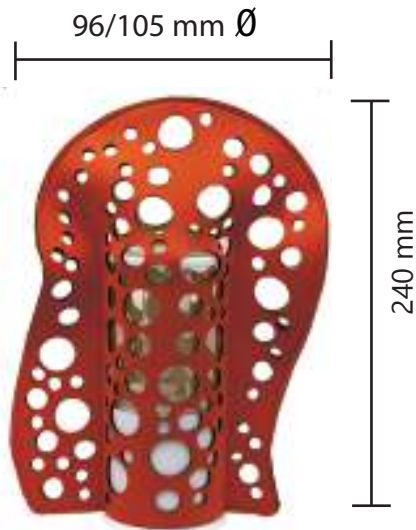
Lampada a batteria/Battery lamp

Componenti in polimetilmetacrilato  
trasparente con decoro in pvc  
Diffusore in polimetilmetacrilato (PMMA)  
Fixture housing made from  
Polymethylmethacrylate trasparente with pvc decoration  
Diffuser made from  
polymethylmethacrylate (PMMA)

Dotato del sistema a rifrazione naturale  
brevettato da Kriladesign  
Consumo energetico totale 3W  
LED bianco neutro (4000 K).  
300 Lumen  
Tensione di rete 100-240 V  
Frequenza 50/60 Hz  
Sistema di illuminazione a led ricaricabile  
con batteria da 3,7 V, sostituibile a fine vita  
Interruttore per dimmer/variatore touch  
intensità luminosa dal 20 al 100%  
con cavo USB di tipo C  
Autonomia 15h al 20% e 5h al 100%  
Ricarica 5 ore  
Featuring Kriladesign's patented  
natural refraction system  
Total power consumption 3W  
Neutral White (4000 K) LED  
300 Lumen  
Line voltage 100-240 VAC  
Frequency 50/60 Hz  
Rechargeable led lighting system  
with 3.7 VAC battery, replaceable at the end of life  
Switch for touch dimmer / variator  
light intensity from 20 to 100%  
with USB Type-C cable  
Autonomy 15h to 20% and 5h to 100%  
Charging 5h

Color

1



Dotato del sistema a rifrazione naturale  
brevettato da Kriladesign  
Consumo energetico totale 3W  
LED bianco neutro (4000 K).  
300 Lumen  
Tensione di rete 100-240 V  
Frequenza 50/60 Hz  
Sistema di illuminazione a led ricaricabile  
con batteria da 3,7 V, sostituibile a fine vita  
Interruttore per dimmer/variatore touch  
intensità luminosa dal 20 al 100%  
con cavo USB di tipo C  
Autonomia 15h al 20% e 5h al 100%  
Ricarica 5 ore

### 7003. Neoprene/pmma

Lampada a batteria/Battery lamp

Componenti in polimetilmetacrilato  
trasparente con cover in neoprene.

Diffusore in polimetilmetacrilato (PMMA)

Fixture housing made from Polymethylmethacrylate  
elements transparent with neoprene cover.

Diffuser made from polymethylmethacrylate (PMMA)

Color



Featuring Kriladesign's patented  
natural refraction system  
Total power consumption 3W  
Neutral White (4000 K) LED  
300 Lumen  
Line voltage 100-240 VAC  
Frequency 50/60 Hz  
Rechargeable led lighting system  
with 3.7 VAC battery, replaceable at the end of life  
Switch for touch dimmer / variator  
light intensity from 20 to 100%  
with USB Type-C cable  
Autonomy 15h to 20% and 5h to 100%  
Charging 5h





# Collezione/ collection

## Giulia

by Kriladesign



L'ultima arrivata nella famiglia Kriladesign, dal nome speciale, proprio per il suo legame strettissimo con il fondatore di questa famiglia, colui che ha acceso la prima luce di questa storia, Giuliano Filippini. E che ancora oggi, dopo 40 anni, continua ad ingegnarsi e dedicarsi alla creazione di nuove luci, come Giulia.

Questa nuova lampada entra di diritto nella Collezione In&Out, perché anche lei, come le cugine MeMe, è ricaricabile e portatile, nata per illuminare sia gli ambienti interni che esterni.

Una doppia L, Legno + Led, caratterizza questo apparecchio illuminante, essenziale e sobrio. La schiettezza e robustezza del legno viene lavorata in una geometria leggera e lineare, capace di armonizzarsi con ogni ambiente, di casa o di lavoro. La sua è una piccola luce amichevole che entra discreta ma con carattere nei tuoi spazi quotidiani.

Come l'ha realizzata Giuliano? Ha dato forma al legno di rovere che ospita l'anima luminosa in polimetilmetacrilato a LED, che puoi ricaricare tramite porta USB.

The latest addition to the Kriladesign family, with a special name, due to its very close bond with the founder of this family, the one who lit the first light of this story, Giuliano Filippini. And that still today, after 40 years, continues to strive and dedicate itself to the creation of new lights, like Giulia.

This new lamp enters the In & Out Collection by right, because it too, like its MeMe cousins, is rechargeable and portable, created to illuminate both indoor and outdoor environments. A double L, Wood + Led, characterizes this essential and sober lighting fixture. The frankness and strength of the wood is worked in a light and linear geometry, capable of harmonize with any environment, at home or at work. Hers is a friendly little light that comes in discreet but with character in your everyday spaces.

How did Giuliano make it? He gave shape to the oak wood that houses the luminous core in LED polymethylmethacrylate, which you can recharge via the USB port.



GIULIA



Dotato del sistema a rifrazione naturale  
brevettato da Kriladesign  
Consumo energetico totale 3W  
LED bianco neutro (4000 K).  
300 Lumen  
Tensione di rete 100-240 V  
Frequenza 50/60 Hz  
Sistema di illuminazione a led ricaricabile  
con batteria da 3,7 V, sostituibile a fine vita  
Interruttore per dimmer/variatore touch  
intensità luminosa dal 20 al 100%  
con cavo USB di tipo C  
Autonomia 15h al 20% e 5h al 100%  
Ricarica 5 ore

#### 7004. Legno/pmma Wood/pmma

Lampada a batteria/Battery lamp

Componenti in polimetilmetacrilato  
trasparente con struttura in legno rovere e pmma  
Diffusore in polimetilmetacrilato (PMMA)  
Luminaire housing made of transparent  
polymethylmethacrylate  
with oak and pmma wood structure  
Diffuser in polymethylmethacrylate (PMMA)

Color

G

Featuring Kriladesign's patented  
natural refraction system  
Total power consumption 3W  
Neutral White (4000 K) LED  
300 Lumen  
Line voltage 100-240 VAC  
Frequency 50/60 Hz  
Rechargeable led lighting system  
with 3.7 VAC battery, replaceable at the end of life  
Switch for touch dimmer / variator  
light intensity from 20 to 100%  
with USB Type-C cable  
Autonomy 15h to 20% and 5h to 100%  
Charging 5h







Dalla collezione Playground nascono le due nuove versioni cordless dedicate agli spazi indoor e outdoor: JIVE e DADA. Lineari e funzionali, si adattano facilmente a molteplici tipologie di ambienti.

Un punto luce LED, naturale come il sole ottenuto dal sistema brevettato Kriladesign.

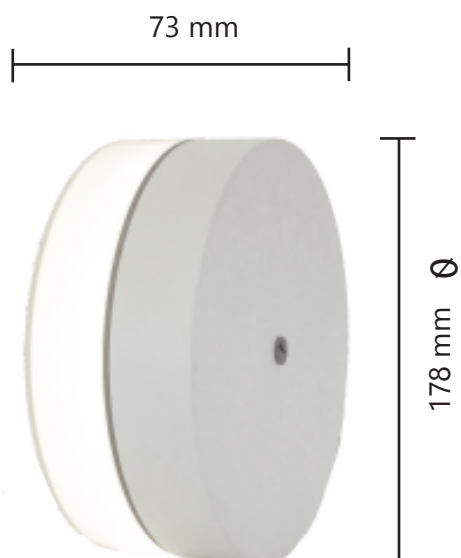
The two new cordless versions dedicated to indoor and outdoor spaces are born from the Playground collection: JIVE and DADA. Linear and functional, they easily adapt to multiple types of environments.

A LED light point, natural as the sun obtained from the patented Kriladesign system.

# Collezione/collection

# PLAYGROUND

by Emilia Burchiani



### 7005. JIVE lampada a batteria/battery lamp

Componenti in policarbonato e alluminio  
 Diffusore in polimetilmetacrilato (PMMA)  
 Fixture housing made from Polycarbonate and aluminum  
 Diffuser made from polymethylmethacrylate (PMMA)

Color

1

Dotato del sistema a rifrazione naturale  
 brevettato da Kriladesign  
 Consumo energetico totale 3W  
 LED bianco neutro (4000 K).  
 300 Lumen  
 Tensione di rete 100-240 V  
 Frequenza 50/60 Hz  
 Sistema di illuminazione a led ricaricabile  
 con batteria da 3,7 V, sostituibile a fine vita  
 Interruttore per dimmer/variator touch  
 intensità luminosa dal 20 al 100%  
 con cavo USB di tipo C  
 Autonomia 15h al 20% e 5h al 100%  
 Ricarica 5 ore

Featuring Kriladesign's patented  
 natural refraction system  
 Total power consumption 3W  
 Neutral White (4000 K) LED  
 300 Lumens  
 Line voltage 100-240 VAC  
 Frequency 50/60 Hz  
 Rechargeable led lighting system  
 with 3.7 VAC battery, replaceable at the end of life  
 Switch for touch dimmer / variator  
 light intensity from 20 to 100%  
 with USB Type-C cable  
 Autonomy 15h to 20% and 5h to 100%  
 Charging 5h



## 7006. DADA Lampada a batteria/battery lamp

Componenti in policarbonato e alluminio  
 Diffusore in polimetilmetacrilato (PMMA)  
 Fixture housing made from Polycarbonate and aluminum  
 Diffuser made from polymethylmethacrylate (PMMA)

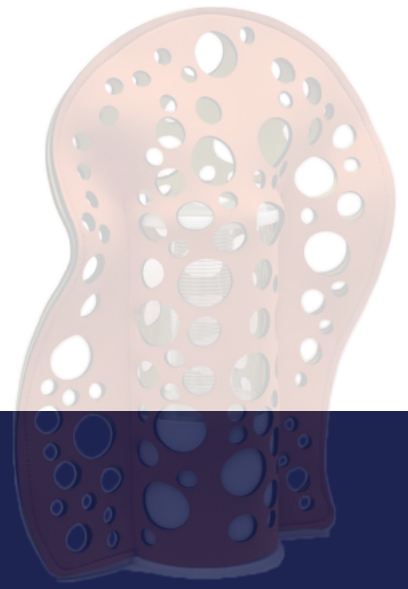
Dotato del sistema a rifrazione naturale  
 brevettato da Kriladesign  
 Consumo energetico totale 3W  
 LED bianco neutro (4000 K).  
 300 Lumen  
 Tensione di rete 100-240 V  
 Frequenza 50/60 Hz  
 Sistema di illuminazione a led ricaricabile  
 con batteria da 3,7 V, sostituibile a fine vita  
 Interruttore per dimmer/variatore touch  
 intensità luminosa dal 20 al 100%  
 con cavo USB di tipo C  
 Autonomia 15h al 20% e 5h al 100%  
 Ricarica 5 ore

Featuring Kriladesign's patented  
 natural refraction system  
 Total power consumption 3W  
 Neutral White (4000 K) LED  
 300 Lumen  
 Line voltage 100-240 VAC  
 Frequency 50/60 Hz  
 Rechargeable led lighting system  
 with 3.7 VAC battery, replaceable at the end of life  
 Switch for touch dimmer / variator  
 light intensity from 20 to 100%  
 with USB Type-C cable  
 Autonomy 15h to 20% and 5h to 100%  
 Charging 5h

Color 1







# ACCESSORIES



# Me Me

8001. Cover in neoprene per lampada da appoggio/  
Neoprene cover for table lamp

Color



piante  
plants



bolle  
bubbles



pie de poule  
pied de poule





# online 70



**8002. Supporto/support**  
per tutta la collezione da esterno ONLINE 70  
for the entire ONLINE 70 outdoor collection

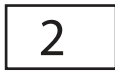




## Colori/Color



bianco  
white



trasparente  
transparent



argento  
silver



grigio chiaro  
light grey



oro  
gold



ruggine  
rust



bronzo  
bronze



antracite  
anthracite



viola  
violet



fluo fucsia  
fluo fuchsia



corallo  
coral



sabbia  
sand



origano  
origan



caffè  
coffee

## Legno/Wood



betulla  
natural birch



rovere  
oak wood



ulivo  
olive wood



frassino  
ash wood

## Neoprene



B  
cespuglio verde  
green shrub



C  
fantasia arancio  
orange fantasy



D  
fantasia blu  
blue fantasy



E  
bolli blu  
blue balls



F  
bolli arancio  
orange balls

**Kriladesign** è iscritta al RAEE - Registro dei Produttori di Apparecchiature Elettriche ed Elettroniche. Tutti i sistemi di illuminazione a led sono brevettati.

**Kriladesign** is registered to the RAEE - Register of Producer for Electrical and Electronic Devices. All led lighting systems are patented.

### Certificazioni/Certifications

Ogni prodotto KRILADESIGN presenta la marcatura CE. Apponendo la marcatura CE, KRILADESIGN dichiara sotto la sua esclusiva responsabilità che il prodotto è conforme a tutte le prescrizioni legislative dell'Unione Europea applicabili e che le opportune procedure di valutazione della conformità sono state completate con esito positivo. In particolare i prodotti KRILADESIGN soddisfano tutti i requisiti essenziali di sicurezza imposti dalle direttive Compatibilità elettromagnetica, Sicurezza elettrica, Rohs, Ecodesign (ove applicabili). I prodotti KRILADESIGN soddisfano inoltre tutti i requisiti tecnici imposti dalla Norma Tecnica Armonizzata. L'adozione delle suddette norme assicura l'implementazione di tutte le prescrizioni tecniche atte a soddisfare i requisiti di sicurezza imposti dalla marcatura CE, garantendo la sicurezza dei prodotti verso l'utilizzatore finale.

Questo dispositivo è conforme alla parte 15 delle normative FCC. Il funzionamento è soggetto alle due condizioni seguenti: (1) il dispositivo non deve causare interferenze dannose e (2) il dispositivo deve tollerare le interferenze ricevute, incluse le interferenze che possano causare un funzionamento indesiderato.

Il grado di protezione contro l'ingresso di corpi solidi esterni, polvere ed acqua è indicato dai seguenti codici IP:

Palyground IP20

Essenza IP20

Old Age IP20

Meme, Giulia, Jive, Dada IP20

Per tutti i prodotti outdoor il codice IP è 44

Each KRILADESIGN product has the CE marking. By affixing the CE marking, KRILADESIGN declares under its sole responsibility that the product complies with all applicable European Union legislative requirements and appropriate procedures of conformity assessment have been successfully completed.

In particular KRILADESIGN products meet all the essential safety requirements imposed by Directives Electromagnetic Compatibility, Electrical Safety, Rohs, Ecodesign (where applicable).

KRILADESIGN products also meet all the technical requirements imposed by the Harmonized Technical Standard. The adoption of the aforementioned rules ensures the implementation of all the technical requirements to meet the safety requirements imposed by the CE marking, ensuring the safety of the products towards the end user.

These devices comply with part 15 of the FCC Rules. Operation is subject to the following two conditions:

(1) These devices may not cause harmful interference and (2) these devices must accept any interference received, including interference that may cause undesired operation.

The degree of protection against the entry of external solid bodies, dust and water is indicated by following IP codes:

Playground IP20

Essenza IP20

Old Age IP20

Meme, Giulia, Jive, Dada IP20

For all outdoor products the IP code is 44



## CONDIZIONI GENERALI DI VENDITA

### 1. ASSISTENZA POST-VENDITA AFTER SALE ASSISTANCE

I prodotti difettosi possono essere spediti direttamente in azienda, secondo i termini indicati nella garanzia, dove verranno valutati, sostituiti o riparati.

Le lampadine negli infissi con attacco GU10 possono essere sostituite indipendentemente.

Defective products can be shipped directly to the company, according to the terms indicated in the warranty, where they will be evaluated, replaced or repaired.

The bulbs in the windows with GU10 socket can be replaced independently.

Assistance

### 2. TEMPERATURA COLORE DEI LED TEMPERATURE COLOR OF THE LEDS

Apparecchi forniti di fabbrica a 4000 K (luce bianca naturale)

Luminaires supplied at the factory at 4000 K (natural white light)

I corpi illuminanti bianco caldo sono forniti su richiesta per le seguenti collezioni:

Warm white light fixtures are supplied on request for the following collections:

PLAYGROUND 2500/5700 K

OUTDOOR Flat segnapasso (Flat step marker) 2700/4000 K

OUTDOOR Online, Giù 2700/5700 K

IN&OUT Zed piantana (Zed floor lamp) 2700/5700 K

IN&OUT Online70 Applique 2700/3000 K

RICARICABILI (RECHARGEABLE LIGHTING) Meme, Giulia, Dada, Jive 2700/4000 K

### 3. GARANZIA WARRANTY

**Kriladesign** garantisce al Consumatore che i Prodotti sono esenti da vizi di progettazione e materiale oltre che conforme alle descrizioni pubblicate in catalogo.

**Kriladesign** guarantees to the Consumer that the Products are free from design defects and material as well as conforming to the descriptions published in the catalog.

La garanzia ha una durata di **2 anni**

The warranty lasts for **2 years**

E' esclusa l'applicazione di qualsiasi garanzia in caso di utilizzo del Prodotto non conforme a quello proprio del Prodotto e alle istruzioni/avvertenze in merito fornite dall'azienda, ovvero riportate nella documentazione illustrativa di riferimento, nel sito alla pagina "assistenza" e nei documenti che accompagnano gli apparecchi.

The application of any guarantee in case of non-compliant Product use is excluded to that of the Product and to the instructions / warnings on the matter provided by the company, or reported in the illustrative reference documentation, on the site on the "assistance" page and in the documents accompanying the appliances.

Le principali caratteristiche dei LED utilizzati dalla nostra azienda, che garantiscono un'efficiente assistenza post-vendita, sono in grado di far fronte a qualsiasi problema e offrono le migliori soluzioni estetiche, elevata efficienza luminosa e ridotti consumi energetici. Garantiscono inoltre una tonalità di luce da calda a naturale, sempre di ottima qualità con la massima resa cromatica.

Gli apparecchi LED integrati da noi trattati sono dotati di speciali dissipatori di calore che consentono agli oggetti di avere una vita media che va dalle 30.000 alle 50.000 ore di utilizzo, mantenendo inalterate la luminosità e la tonalità e non rilasciando alcun raggio dannoso per la salute degli ambienti e delle persone.

The main characteristics of the LEDs used by our company, which guarantee efficient after-sales, are able to cope with any problem and offer the best aesthetic solutions, high light efficiency and reduced energy consumption. They also guarantee a warm to natural shade of light, always excellent in quality with maximum color rendering.

The integrated LED luminaires treated by us are equipped with special heat sinks that allow the objects to have an average life ranging from 30,000 to 50,000 hours of use, keeping the brightness and hue unchanged and not releasing any ray harmful to the health of environments and people.



**KRILADESIGN srl**

C.da Mattonata 28/c  
62019 Recanati (MC)

+ 39 071 980231

+ 39 071 980314

[info@kriladesign.com](mailto:info@kriladesign.com)

[www.kriladesign.com](http://www.kriladesign.com)

[www.kriladesign.it](http://www.kriladesign.it)